

MDPA-400A 防爆 RTU 数据终端

MDPA-400W/R 防爆无线 RTU 数据终端



双腔型---三路模拟量输入及开关量输出



标准型三路模拟量输入带无线

1、概述

MDPA-400A 防爆多参数 RTU 数据终端

与各类模拟量输出的传感器、变送器、热电偶、热电阻配合，完成温度、压力、流量、液位料位计、分析等物理量的测量、变换、显示和控制，可接入三路模拟量，同时显示其变量数值，并以 MODBUS 总线或 PROFIBUS PA 输出，接入上位机控制系统，可以代替 PLC 系统，大大节约系统材料、设备，降低建设成本，本产品结构简单、操作方便、性价比高，适用于石油天然气、化工、电力、冶金、机械、食品、水处理等行业。

- (1)、铝合金壳体，防爆等级：EXIAlICT6，防护等级：IP68，适用于所有工业现场环境。
- (2)、OLED 液晶显示，10 排数字显示，四按键调试。提示引导式编程菜单，无需看说明书即可直接编程。
- (3)、误差小于 0.2%F.S，并具备调校、数字滤波功能，可帮助减小传感器、变送器的误差，有效提高系统的测量、控制精度。
- (4)、适用于工业现场仪表电压、电流、热电阻、热电偶、远传压力表等信号传输；也可以作为多参数罐旁显示仪、现场控制仪等。
- (5)、变送输出能将测量、变换后的显示值以 MODBUS RS485 或者 PROFIBUS PA 总线输出供其它设备使用，比如 WINCC、IFIX、INTOUCH、KINGVIEW 或者 PLC、DCS 设备。最多可接 254 个 MDPA-400A 设备，762 个变量。
- (6)、双腔型带 3 点报警输出，上限报警下限报警方式可同时设定，报警灵敏度独立设定。
- (7)、量程范围：-99999-99999（小数点可以任意设置），可编程设置。
- (8)、功耗：<19.5mA
- (9)、输入、输出、电源、通讯相互之间采用光电隔离技术，防雷设计，设定参数带记忆功能，永久保存。
- (10)、24VD 或 220VDC 供电
- (11)、支持 RS485 串行接口，采用标准 MODBUS 或者 PROFIBUS PA 通讯协议。

- (12)、压降: <3%。
- (13)、相应时间: 30ms-1s。可调。
- (14)、满度和零点数值可以修正, 修正范围为: -99999—99999。
- (15)、上下限设定值范围为: -99999—99999。
- (16)、友好式、指导式标定界面, 可防止错误操作, 每次标定按键都有文字提示。
- (17)、MDPA-400 仪表可以直接给仪表供电 24VDC, 也可以接收无源 4-20mA 信号。

MDPA-400W 防爆无线 RTU 数据终端、MDPA-400R 无线 RTU 数据接收终端



MDPA-400W 采集、发射及中继终端

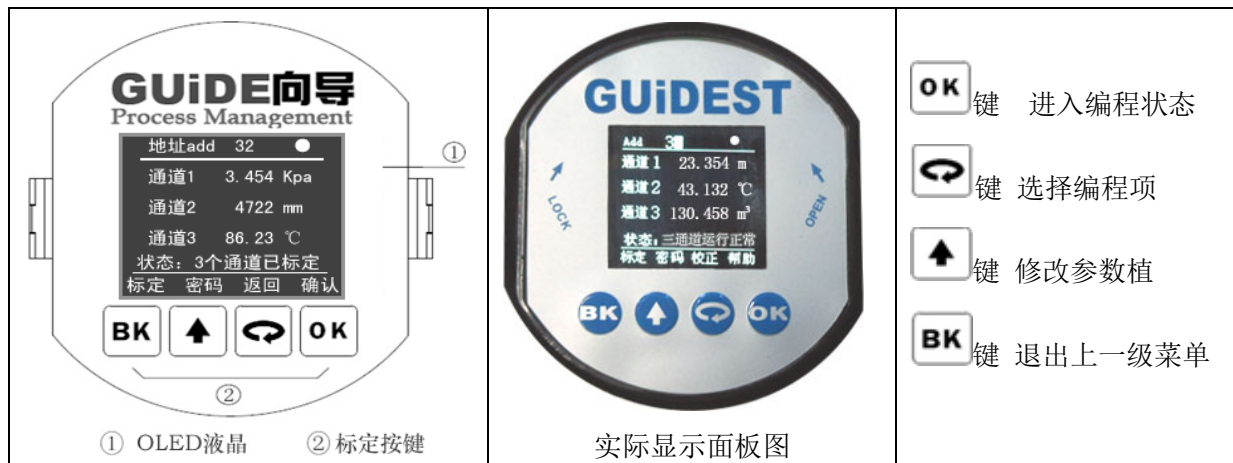


MDPA-400R 接收终端

MDPA-400W 防爆无线 RTU 数据终端基于 433MHz 设计的自组网, 基于 OSI (开放系统互联标准) 通讯模型实现了一种成本可控, 距离可调, 带宽可变, 容量可线性扩充的无线组网系统

- 网络节点跳数: 64 级
- 寻址能力: 65535 个
- 网络拓扑结构: Mesh 结构
- 组网模型: 星型网/树型网/链型网/网状网
- 传输距离: 800m
- 传输速率: 250K bps
- 通信协议: 向导 WIFI-MAPA 无线通信协议
- 传输半径扩展方式: 中继转发功能
- 发射功率 : 23dBm
- 接收终端通信接口 : RS232 串口/以太网口

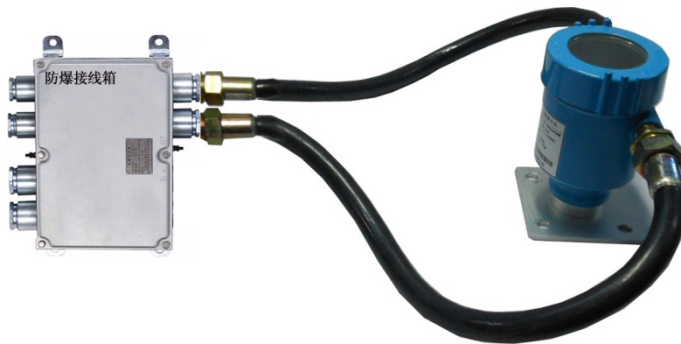
2、显示及编程单元:



3、仪表接线

3.1 MDPA-400A 防爆 RTU 数据终端

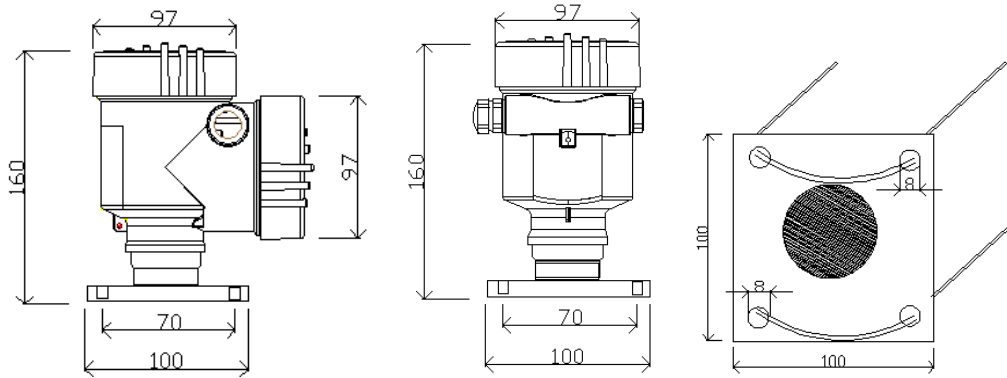
MDPA-400A/B 防爆多参数总线信号转换仪的接线，所有端子在防爆接线箱内，根据端子对应位号即可。



3.2 MDPA-400W 防爆无线 RTU



4、仪表尺寸



双腔带上下限开关报警输出

标准型

U型卡规格：75mm*50*8

5、仪表选型

型式：

- MDPA-400A----防爆 RTU 数据终端 OLED 液晶显示， EXIIAIICT6 防爆
- MDPA-400B----防爆多参数罐旁表 OLED 液晶显示， EXIIAIICT6 防爆
- MDPA-400W----防爆无线 RTU 数据终端 OLED 液晶显示， EXIIAIICT6 防爆
- MDPA-400R----防爆无线 RTU 数据接收终端

信号输入方式：

- A 4-20mA 输入 三通道
- B Modbus 总线信号
- C Profibus PA 总线信号
- D 433 无线信号输入

通讯输出：

- MD MODBUS 485 总线输出
- PA PROFIBUS PA 总线输出
- WF 433 无线传输无线接收
- RS RS232 串口数据

报警输出：

- K 上限下限报警
- N 无上限下限报警

外供电方式:

- M 24VDC±10% 带给仪表供电
- N 12VDC±10% 带给仪表供电
- V 220VAC+10% 带给仪表供电
- W 24VDC±10% 不带给仪表供电

安装方式: U U形卡管装 S 螺丝板装

Guide Technology Co., Ltd. Beijing

(北京向导科技有限公司)

Add:Block B1, No. 6, Huilongguan Longxiang Industrial Park,
Changping District, Beijing ,China 102208

(北京市昌平区回龙观龙祥工业园 6 号院 B 座 3 层, 102208)

Tel: 8610 51552201/02/03/05/06/09

Fax: 8610 51552201/02/03/05/06/09-8020

E-mail:hsl@guidekj.com

<http://www.guidekj.com>